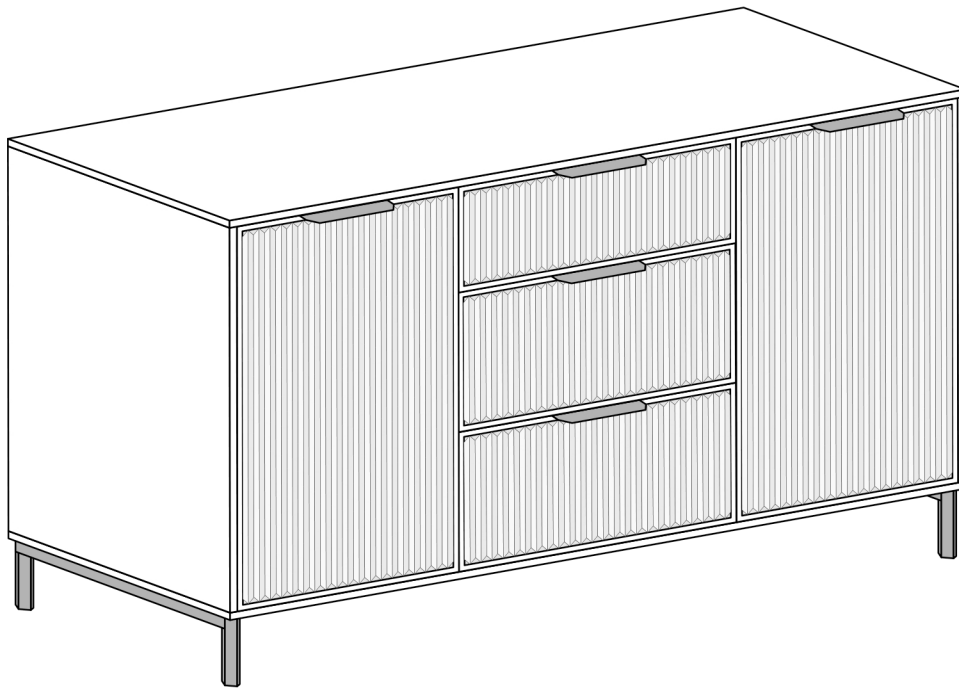
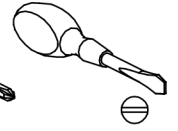
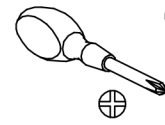
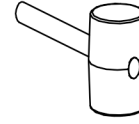
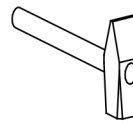
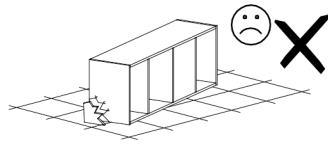
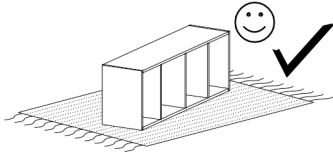
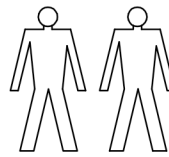
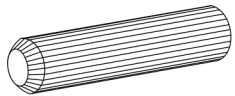


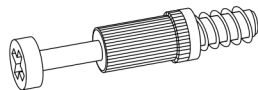
# STYLE LS 2



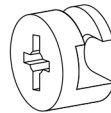
1	704	405	18	1
2	704	405	18	1
3	1350	406	18	1
4	1350	406	18	1
5	704	369	18	1
6	704	369	18	1
7	391	369	18	2
8	350	150	18	6
9	431	150	18	3
10	500	250	18	2
11	500	190	18	1
12	463	355	2,5	3
13	1330	720	2,5	1
14	695	400	18	1
15	695	400	18	1



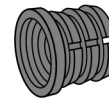
**A - 28 St.**



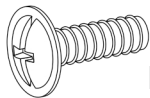
**B - 22 St.**



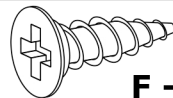
**C - 22 St.**



**D - 4 St.**



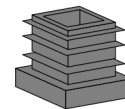
**E - 4 St.**  
6x15 mm



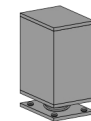
**F - 12 St.**  
3,5x16 mm



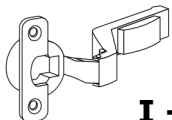
**G - 2 St.**



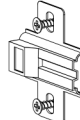
**g - 4 St.**



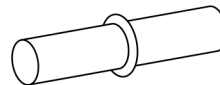
**H - 1 St.**



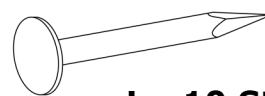
**I - 4 St.**



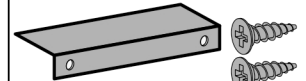
**J - 4 St.**



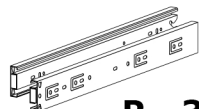
**K - 8 St.**



**L - 10 St.**



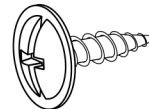
**N - 5 Kpl.**



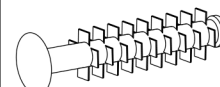
**P - 3 Kpl.**



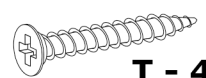
**R - 24 St.**  
5x13 mm



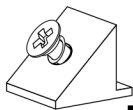
**Q - 4 St.**  
4x16 mm



**S - 12 St.**



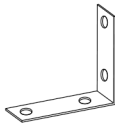
**T - 42 St.**  
3x30 mm



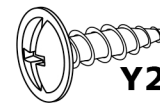
**U - 16 St.**



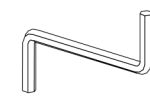
**X1 - 22 St.**



**Y1 - 1 St.**

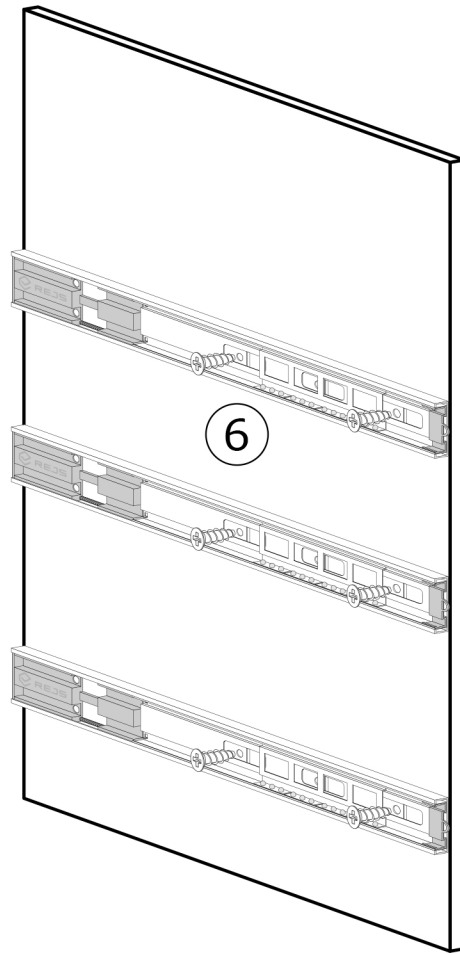
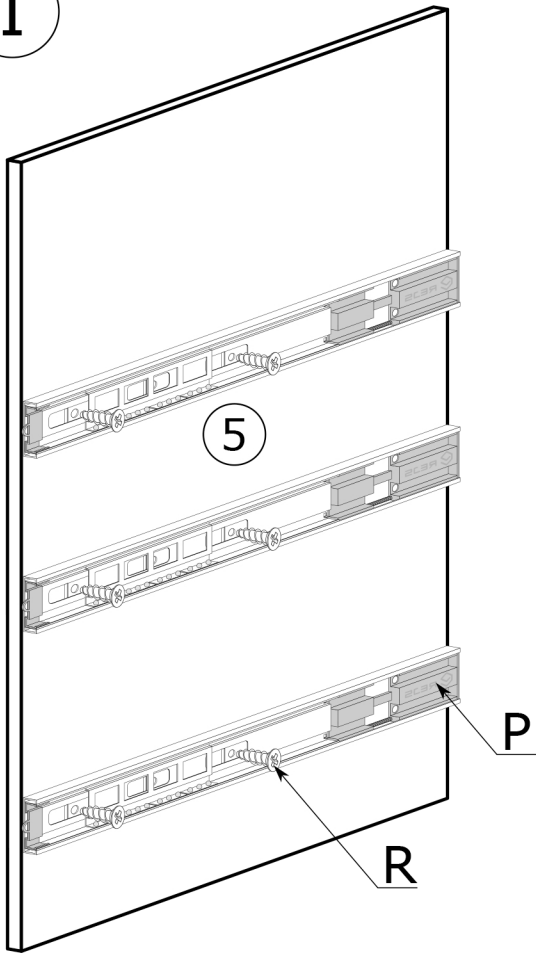


**Y2 - 2 St.**  
3,5x16 mm

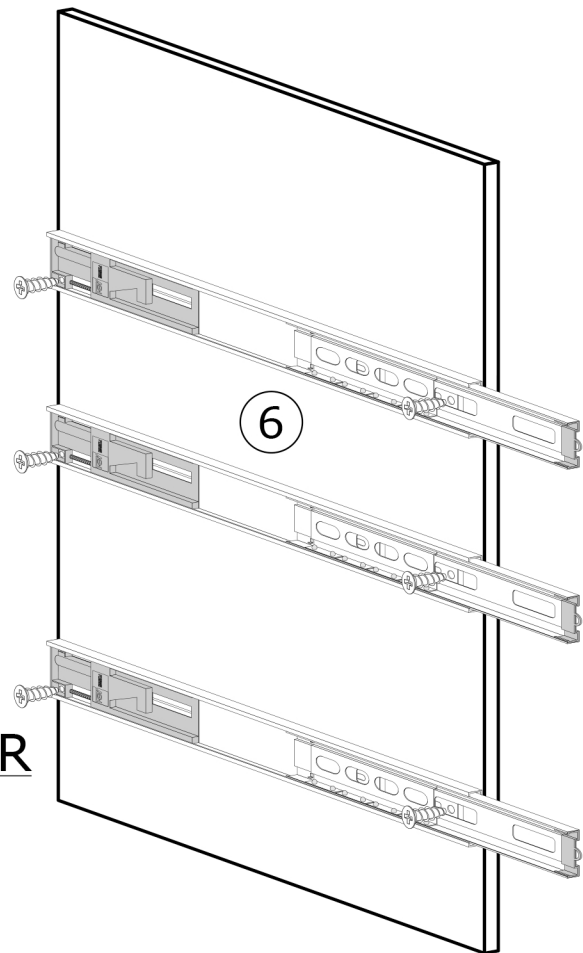
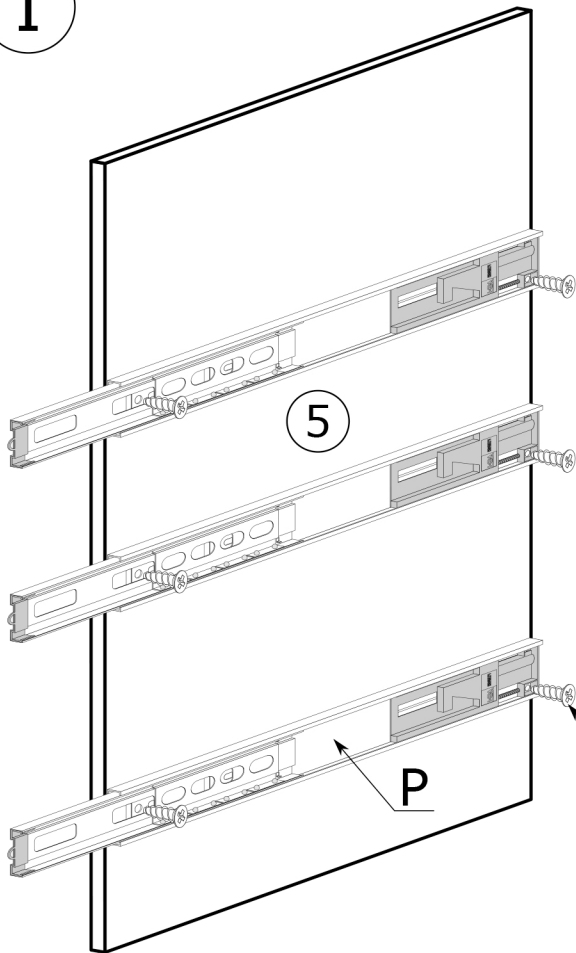


**Z - 1 St.**

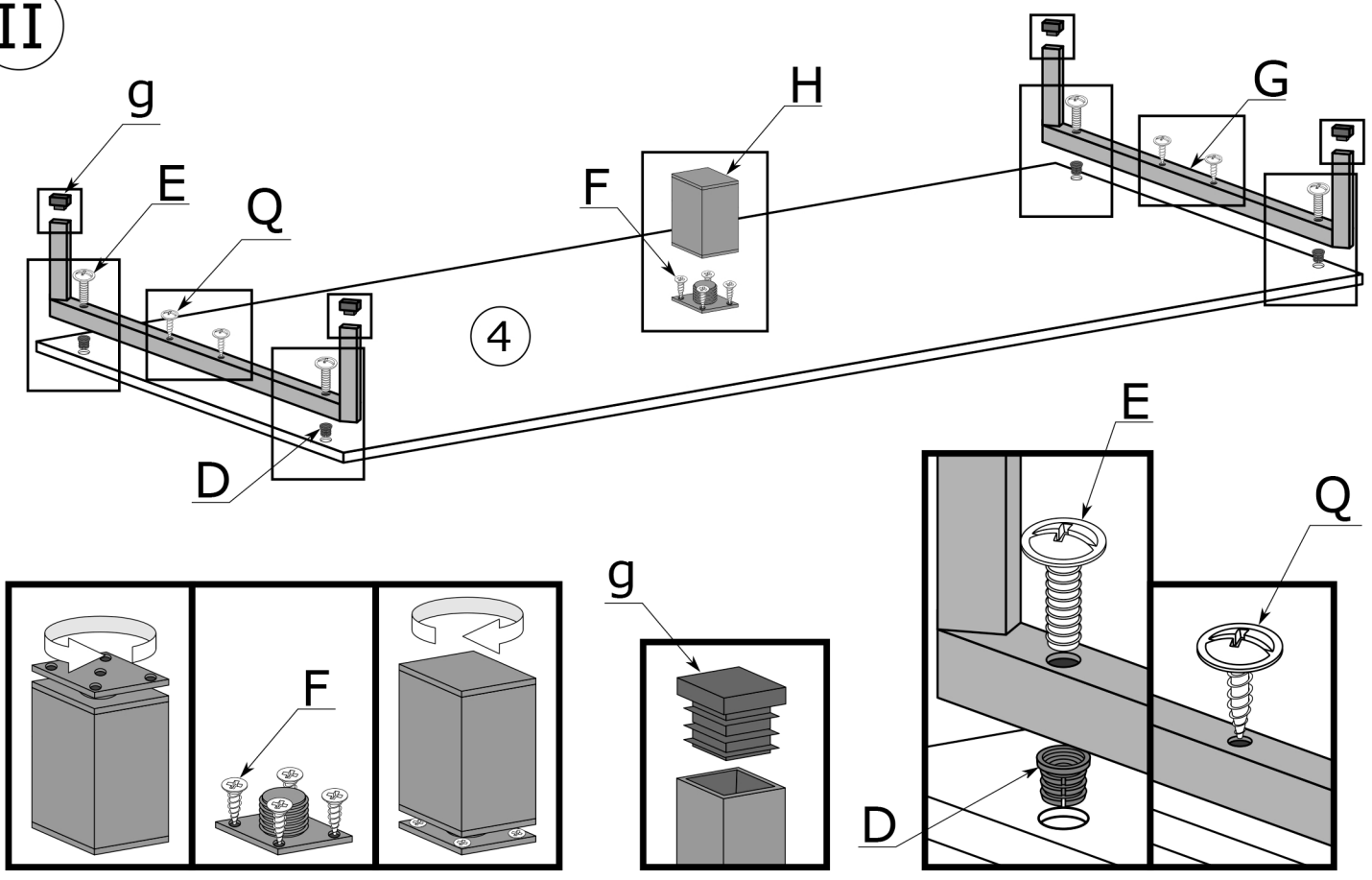
I



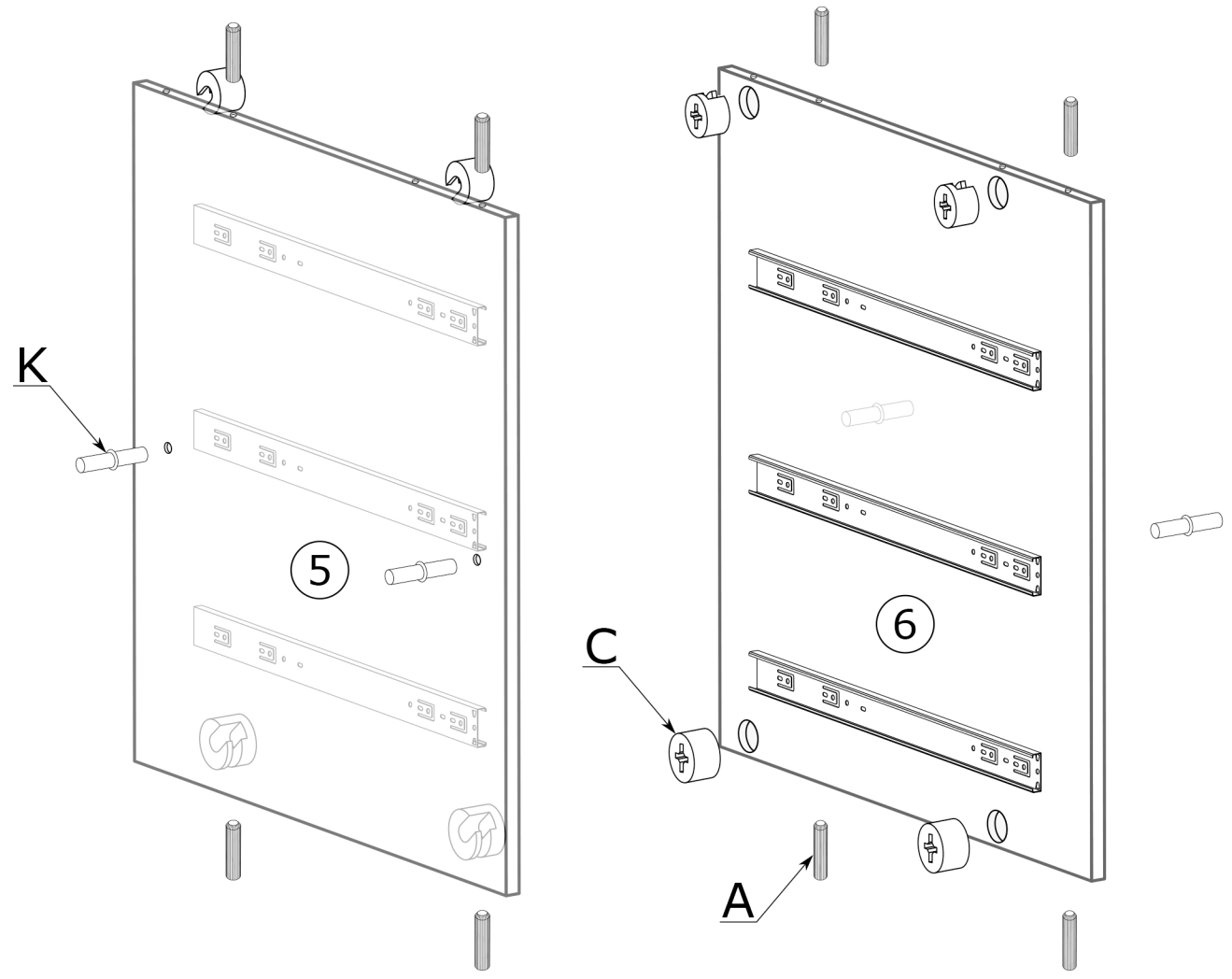
I



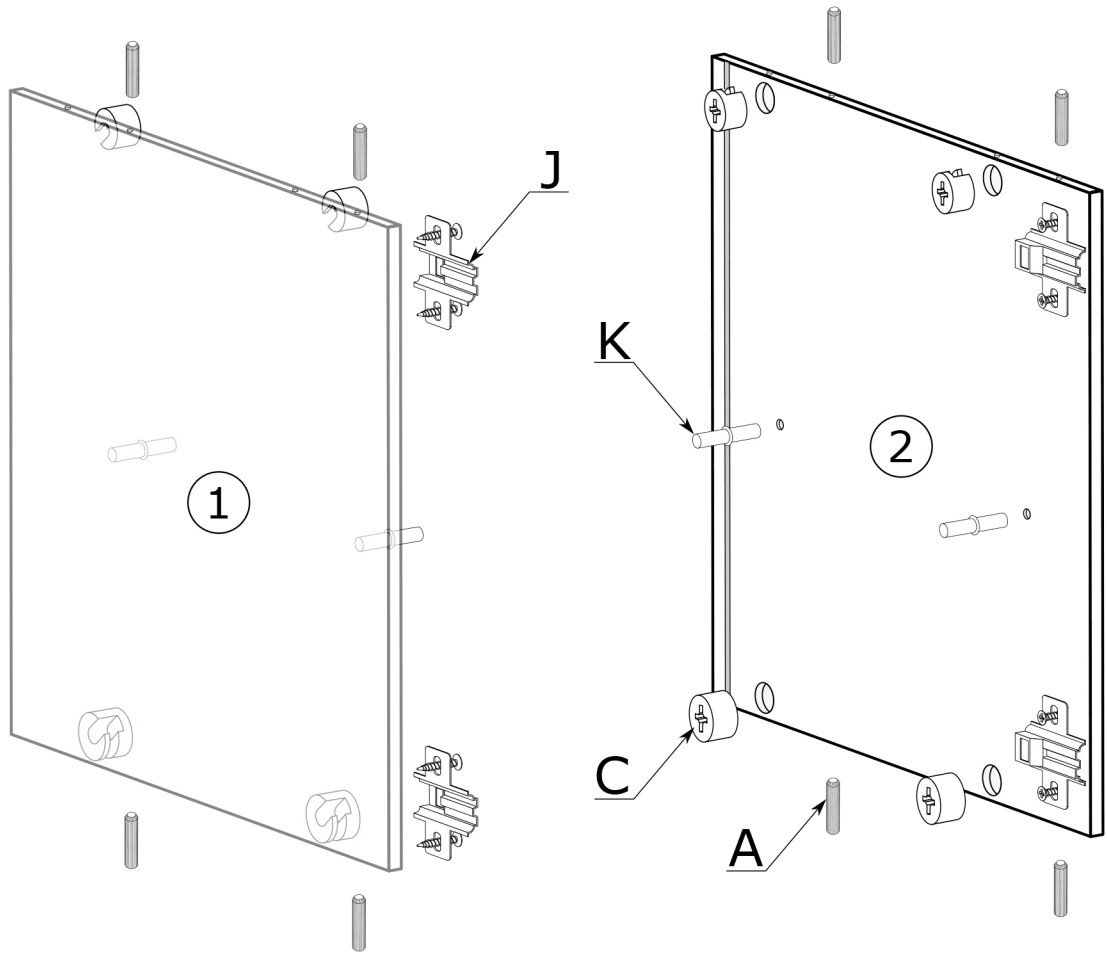
# II



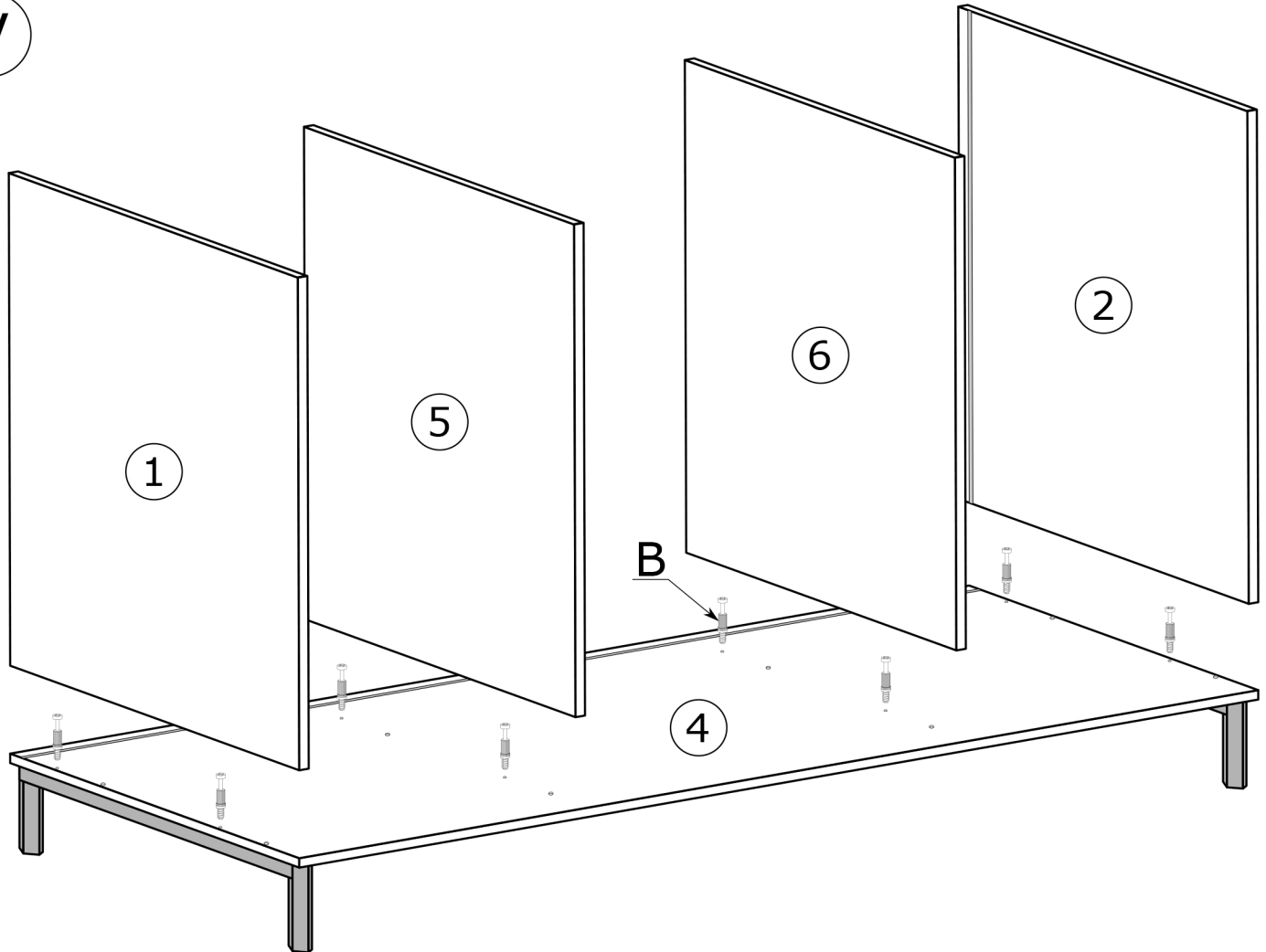
# III



IV

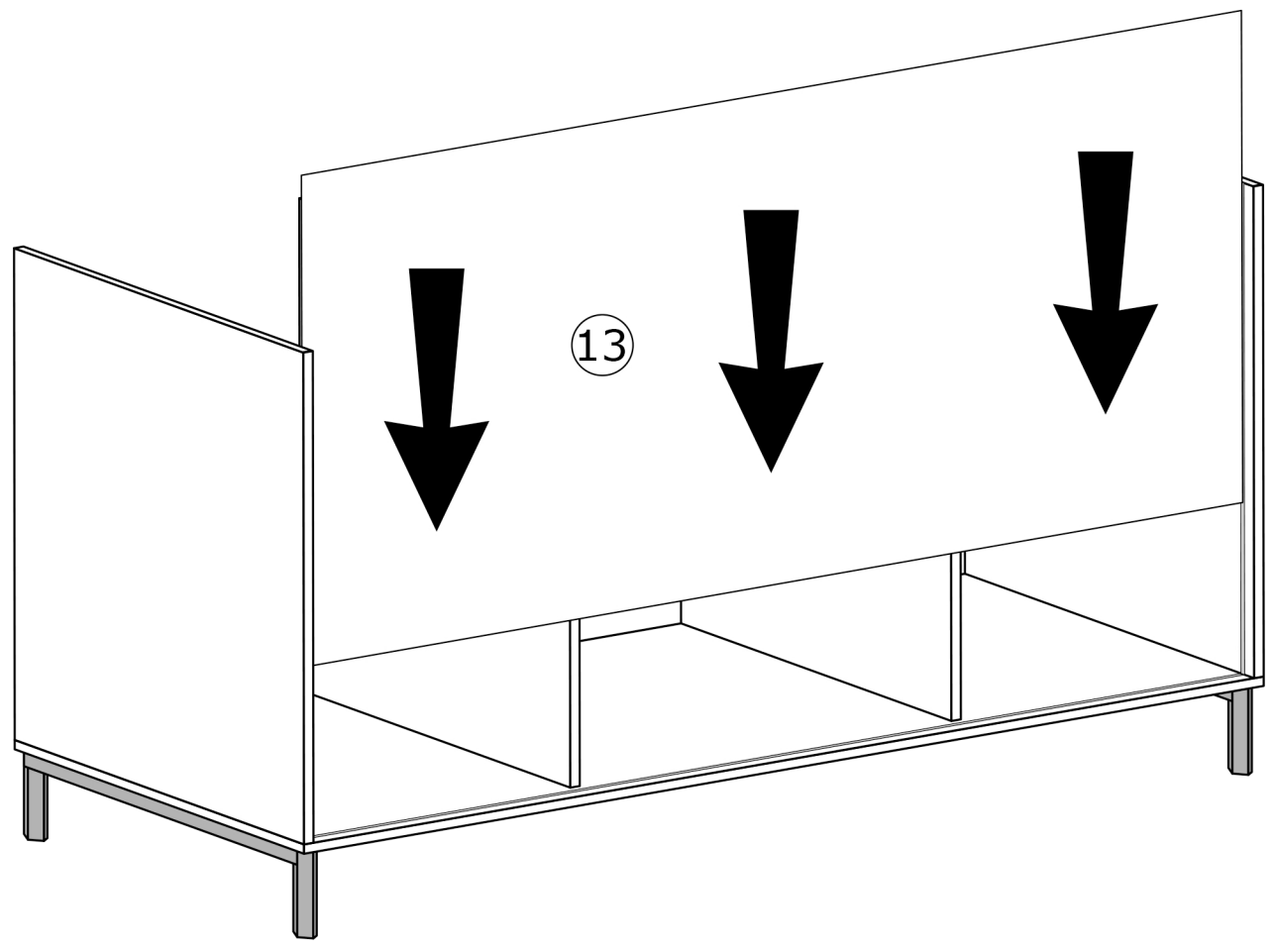


V

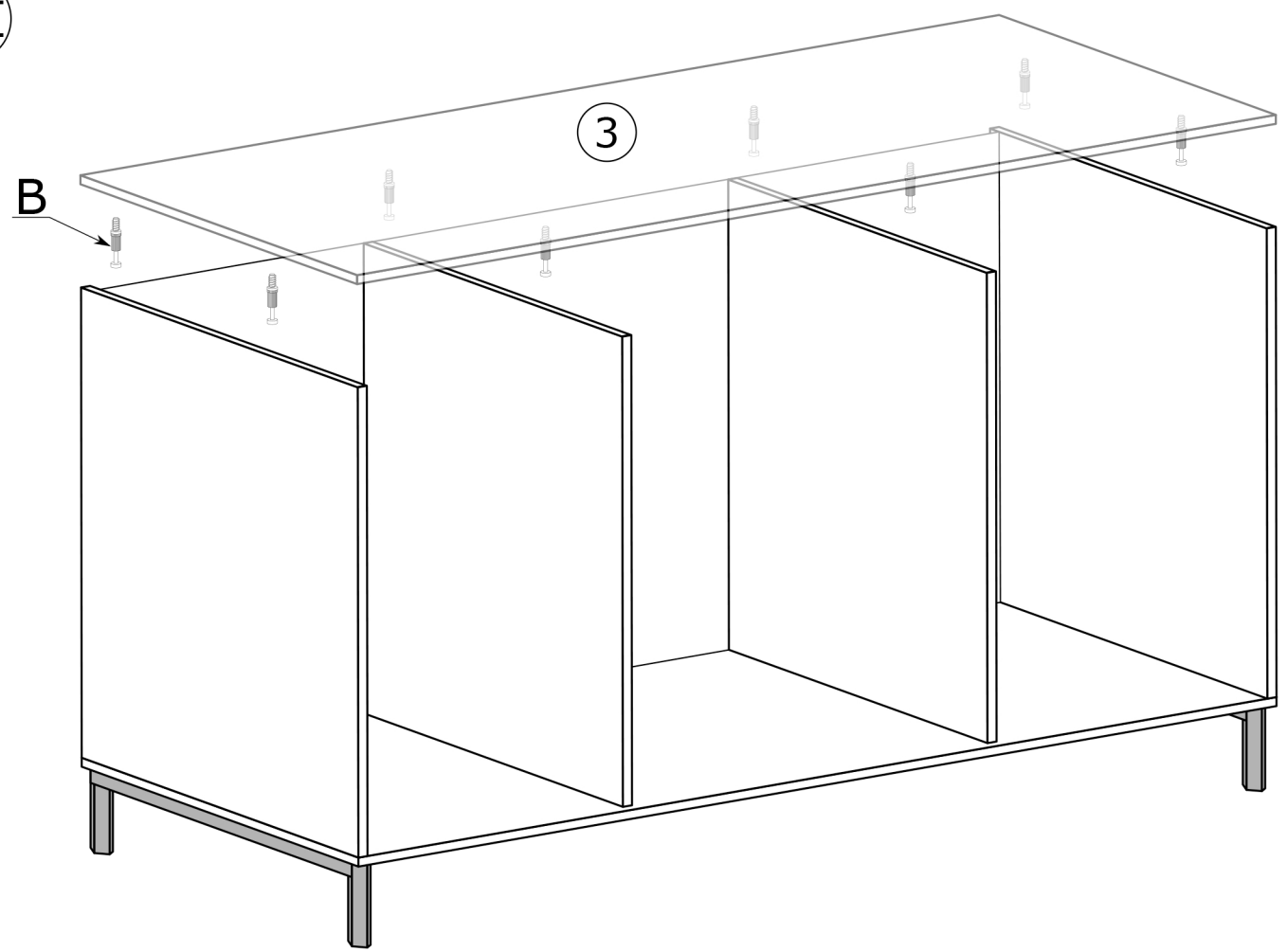




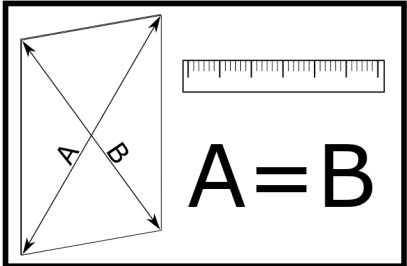
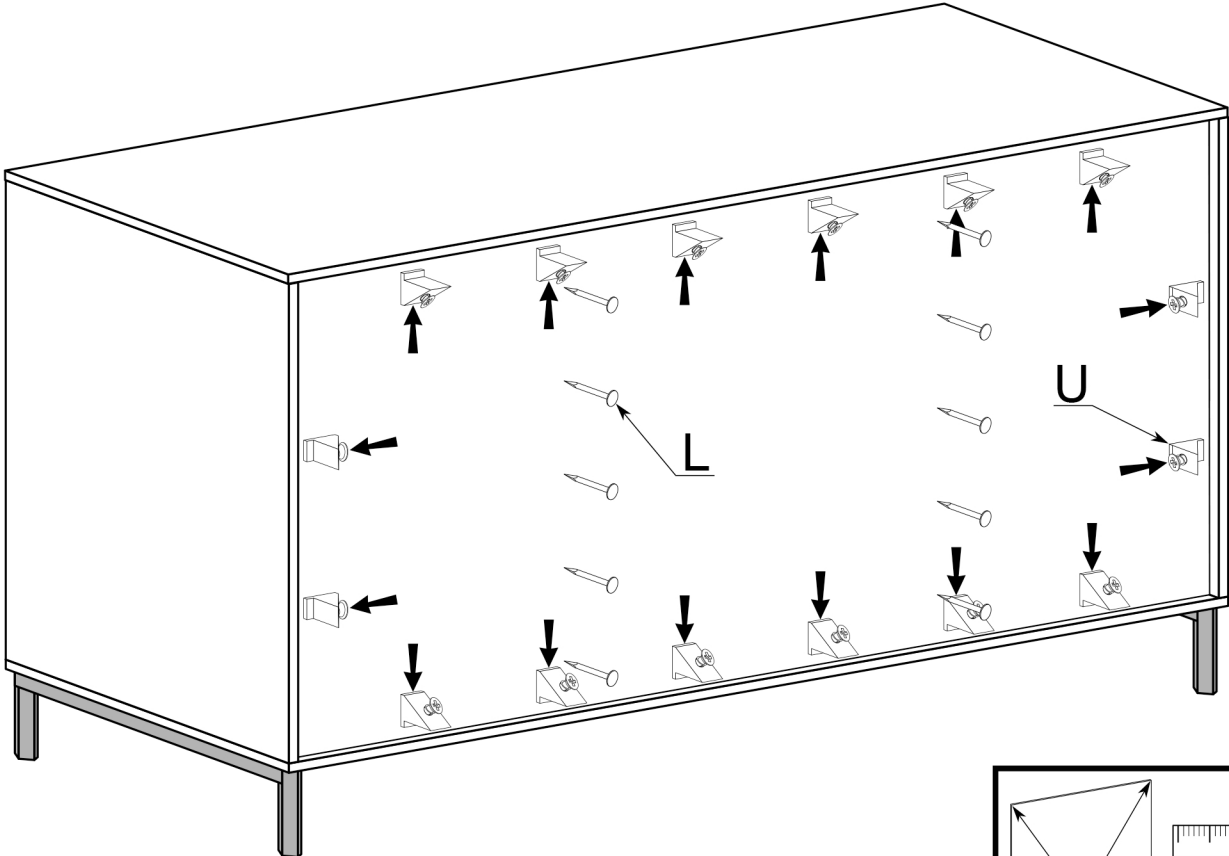
VI



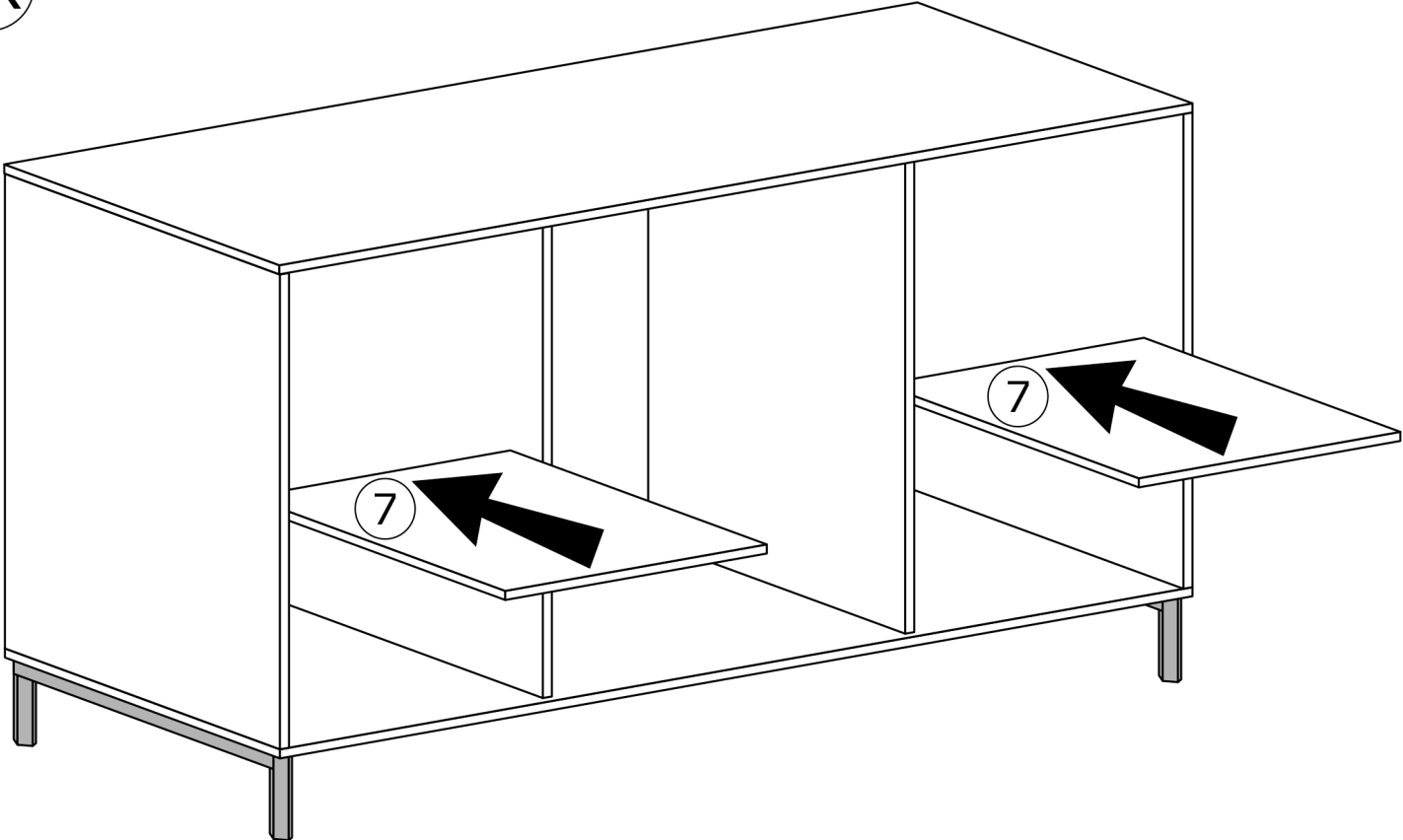
VII



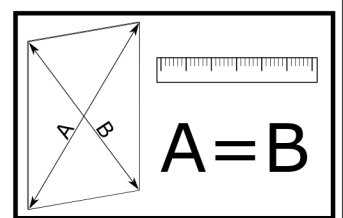
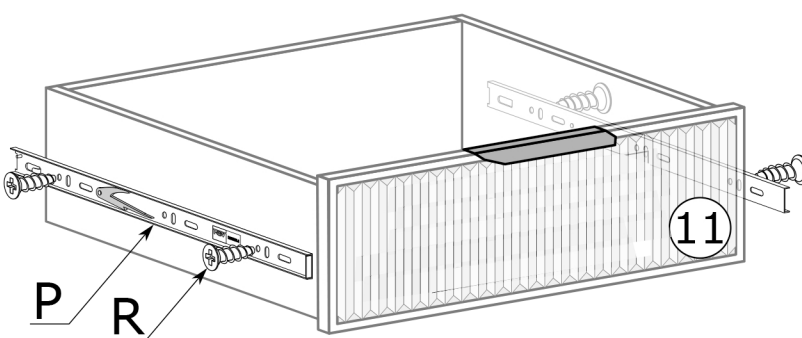
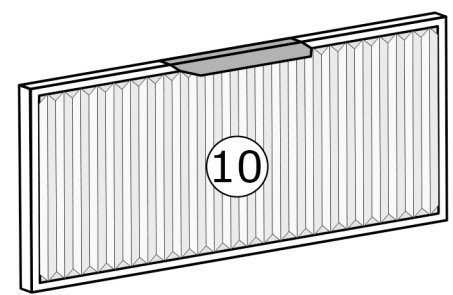
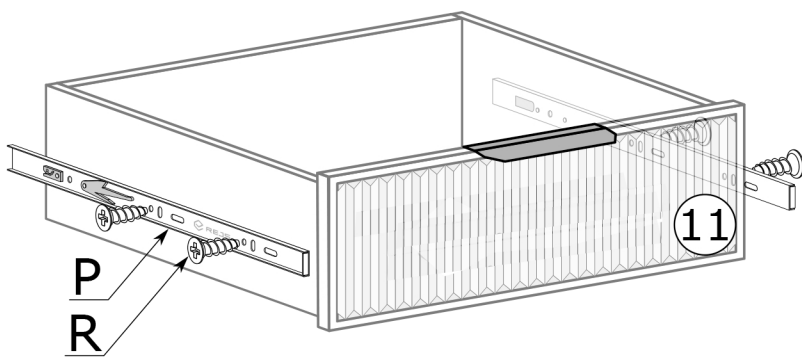
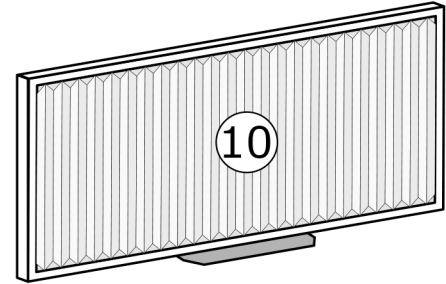
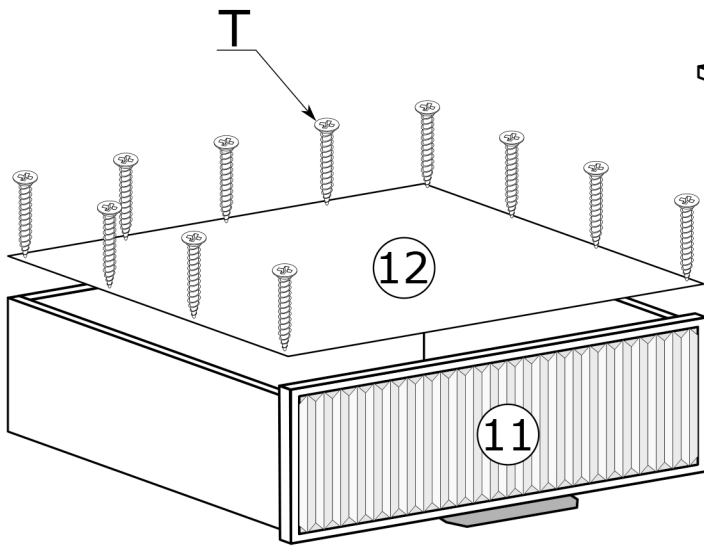
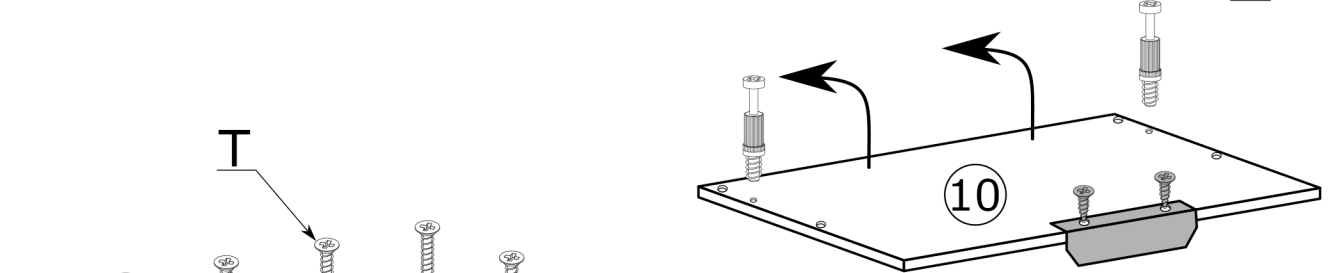
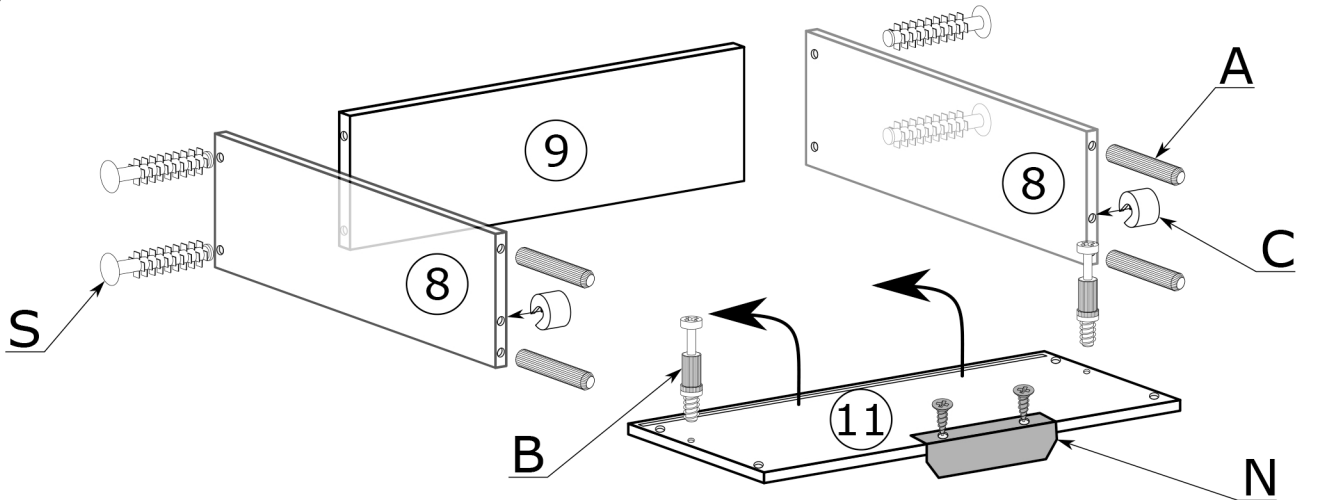
VIII



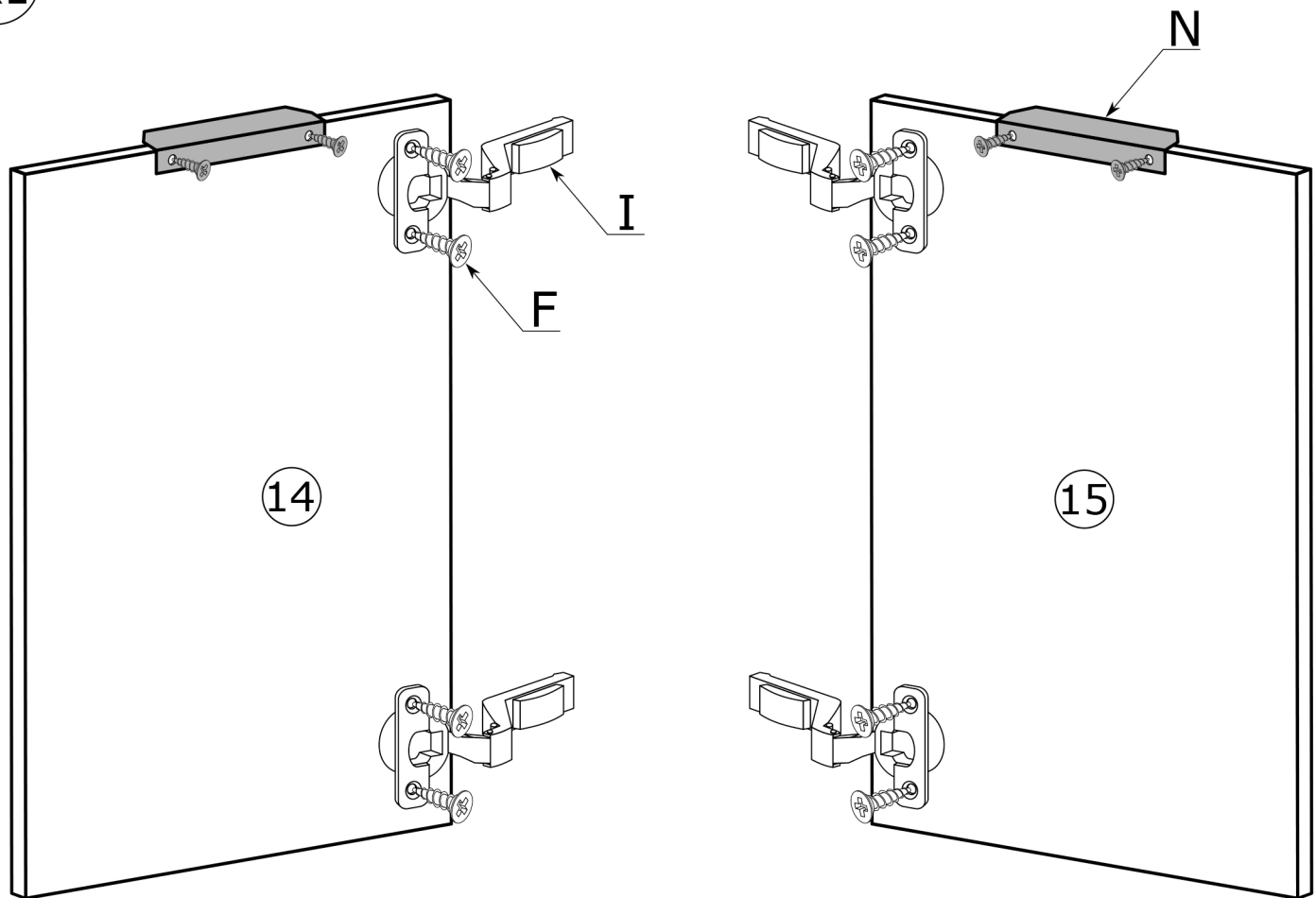
IX



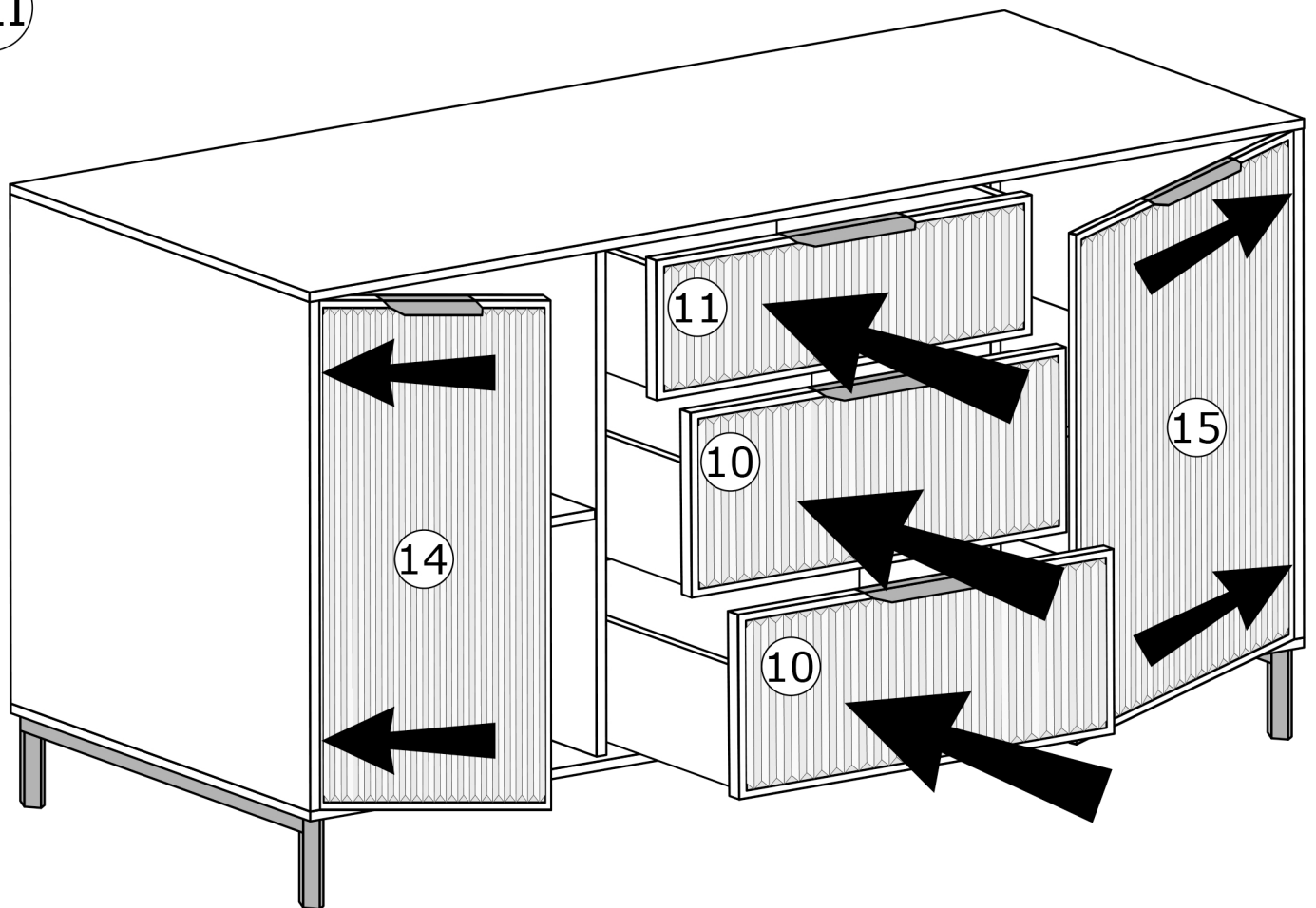
X



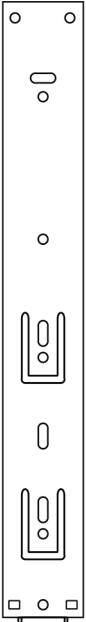
XI



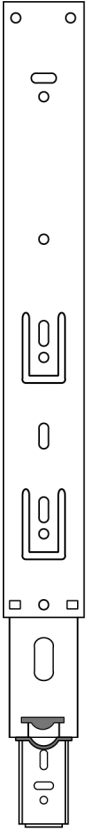
XII



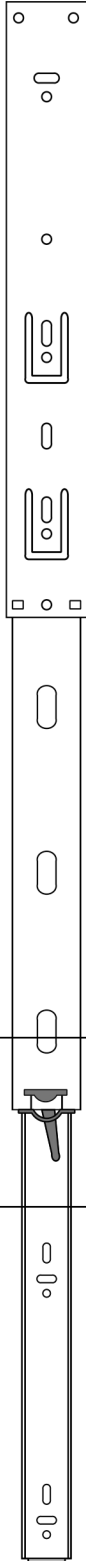
1



2



3



4

